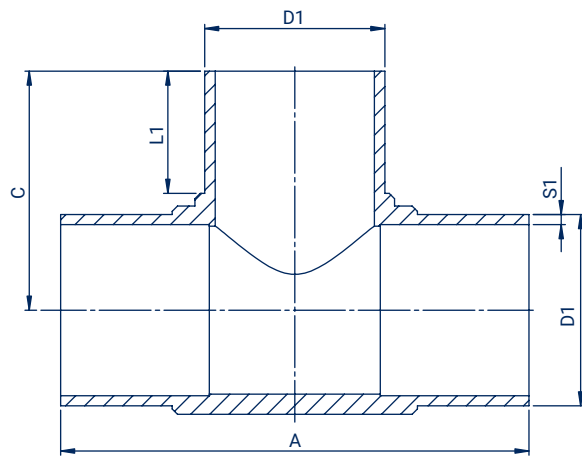


SPIGOT TEE SDR 11

Trójnik doczołowy długi SDR 11
Тройник стыковой длинный SDR 11

- **application: water and gas** | zastosowanie: woda i gaz |
применение: вода и газ
- **16 bar water, 10 bar gas** | 16 bar woda, 10 bar gaz |
16 бар - вода, 10 бар - газ
- **MRS - 10 MPa** | Минимальное сопротивление - 10 МПа
- **installation: electrofusion and spigot welding** | montaż: zgrzewanie elektrooporowe i doczołowe | установка: электросварная и стыковая



Size Wymiar Размер D1 (mm)	Code Kod Код	A (mm)	L1 (mm)	C (mm)	S1 (mm)	Weight Waga Вес (kg)	Raw material Tworzywo Материал	Packing Pakowanie Упаковка
25	TD02511	117	39	59	3	0,04	PE 100-RC	-
32	TD03211	139	46	67	2,9	0,06	PE 100-RC	-
40	TD04011	165	50	84	3,7	0,11	PE 100-RC	-
50	TD05011	189	56	95	4,6	0,18	PE 100-RC	-
63	TD06311	216	65	105	5,8	0,34	PE 100-RC	-
75	TD07511	248	72	122	6,8	0,54	PE 100-RC	-
90	TD09011	277	80	137	8,2	0,93	PE 100-RC	-
110	TD11011	321	88	162	10	1,61	PE 100-RC	-
125	TD12511	350	98	176	11,4	2,25	PE 100-RC	-
140	TD14011	399	104	200	12,7	3,21	PE 100-RC	-
160	TD16011	413	104	206	14,6	4,29	PE 100-RC	-
180	TD18011	528	143	260	16,4	6,92	PE 100-RC	-
200	TD20011	505	124	253	18,2	8,32	PE 100-RC	-
225	TD22511	559	129	278	20,5	11,70	PE 100-RC	-
250	TD25011	582	132	291	22,7	13,95	PE 100-RC	-
280	TD28011	622	133	312	25,4	18,79	PE 100-RC	-
315	TD31511	690	153	351	28,6	26,37	PE 100-RC	-
355	TD35511	829	167	414	32,2	38,02	PE 100-RC	-
400	TD40011	913	198	457	36,3	52,01	PE 100-RC	-
450	TD45011	954	198	477	40,9	74,60	PE 100-RC	-
500	TD50011	1050	218	525	45,4	100,00	PE 100-RC	-